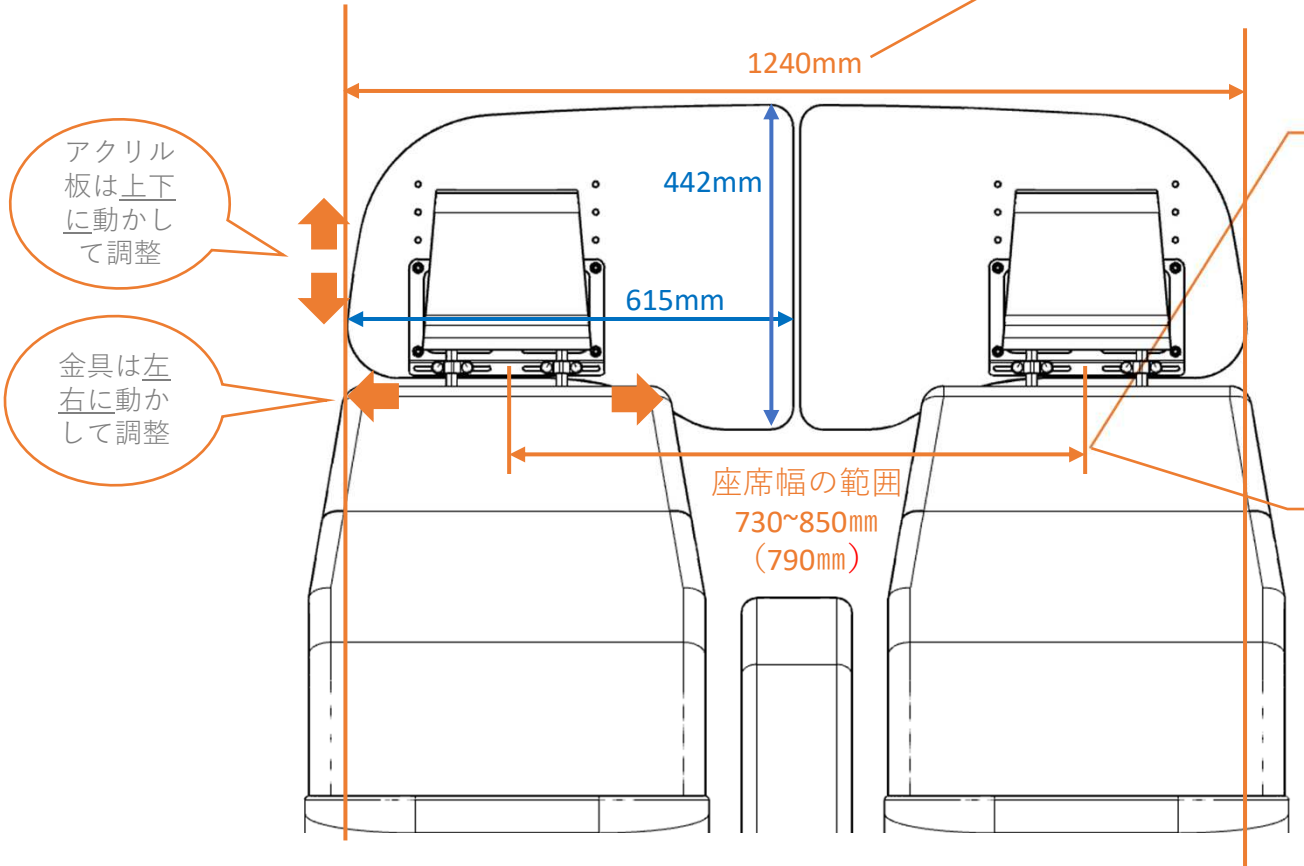




自動車室内用、飛沫感染予防パーテーション

クルマのリアクリル板

セダントタイプ サイズ確認のポイント



亚克力板は上下に動かして調整

金具は左右に動かして調整

ポイント①

亚克力板を2枚並べたサイズです。(※1) 取付予定のお車の室内幅を確認ください。

ポイント②

座席幅(座席と座席の中心の距離)が730~850ミリの範囲であれば、金具を左右に調節することにより、この図のような取付が可能です。(※2)

ポイント③

730~850ミリより短い場合
亚克力板を下図のように、前後に重ねることで取付が可能です。(※2)



ご注意：

※1 上の図は座席幅790mmで、亚克力板の隙間を10mmあけた場合の参考図です。

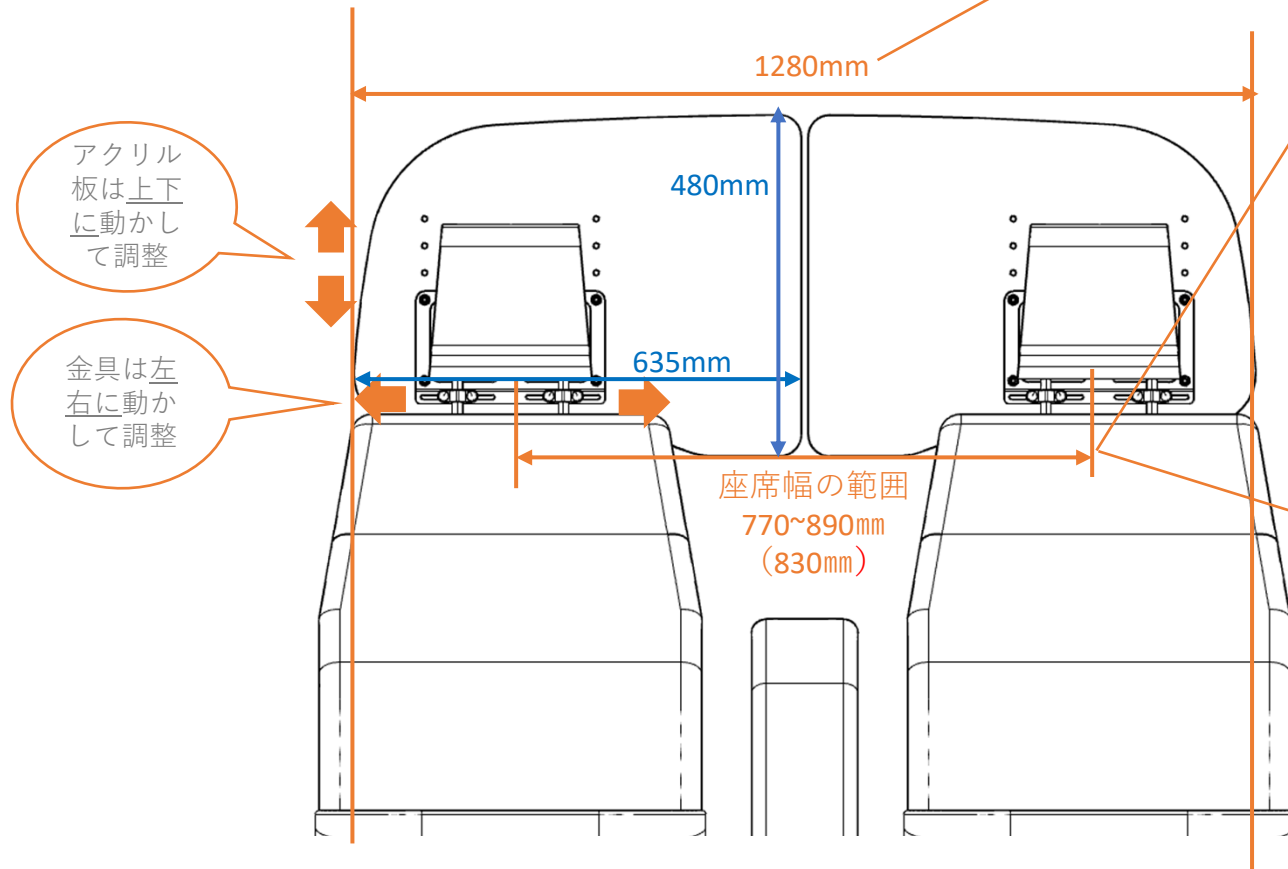
※2 座席幅の範囲は、特別仕様車や車種、座席の仕様、座席のご利用状況によって、適用外となる場合があります。あらかじめご了承ください。



自動車室内用、飛沫感染予防パーテーション

クルマのアクリル板

ミニバンタイプ サイズ確認のポイント



ポイント①

アクリル板を2枚並べたサイズです。(※1) 取付予定のお車の室内幅を確認ください。

ポイント②

座席幅（座席と座席の中心の距離）が770～890ミリの範囲であれば、金具を左右に調節することにより、この図のような取付が可能です。(※2)

ポイント③

770～890ミリより短い場合
アクリル板を下の図のように、前後に重ねることで取付が可能です。(※2)



上から見た位置関係

ご注意：

※1 上の図は座席幅830mmで、アクリル板の隙間を10mmあけた場合の参考図です。

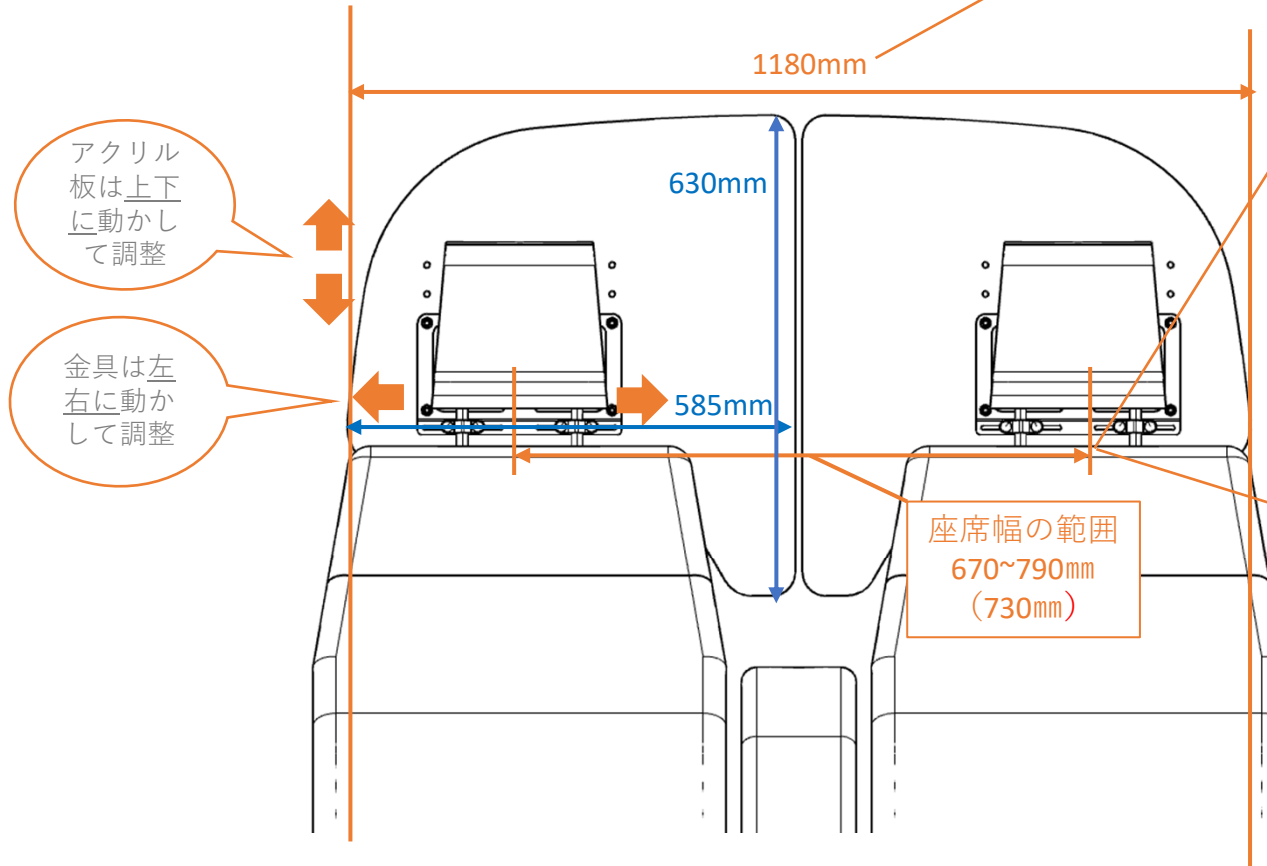
※2 座席幅の範囲は、特別仕様車や車種、座席の仕様、座席のご利用状況によって、適用外となる場合があります。あらかじめご了承ください。



自動車室内用、飛沫感染予防パーテーション

クルマのアクリル板

ミニバンプラスチックタイプ サイズ確認のポイント



ポイント①

アクリル板を2枚並べたサイズです。(※1) 取付予定のお車の室内幅を確認ください。

ポイント②

座席幅（座席と座席の中心の距離）が670~790ミリの範囲であれば、金具を左右に調節することにより、この図のような取付が可能です。(※2)

ポイント③

670~790ミリより短い場合

アクリル板を下図のように、前後に重ねることで取付が可能です。(※2)



上から見た位置関係

ご注意：

※1 上の図は座席幅730mmで、アクリル板の隙間を10mmあけた場合の参考図です。

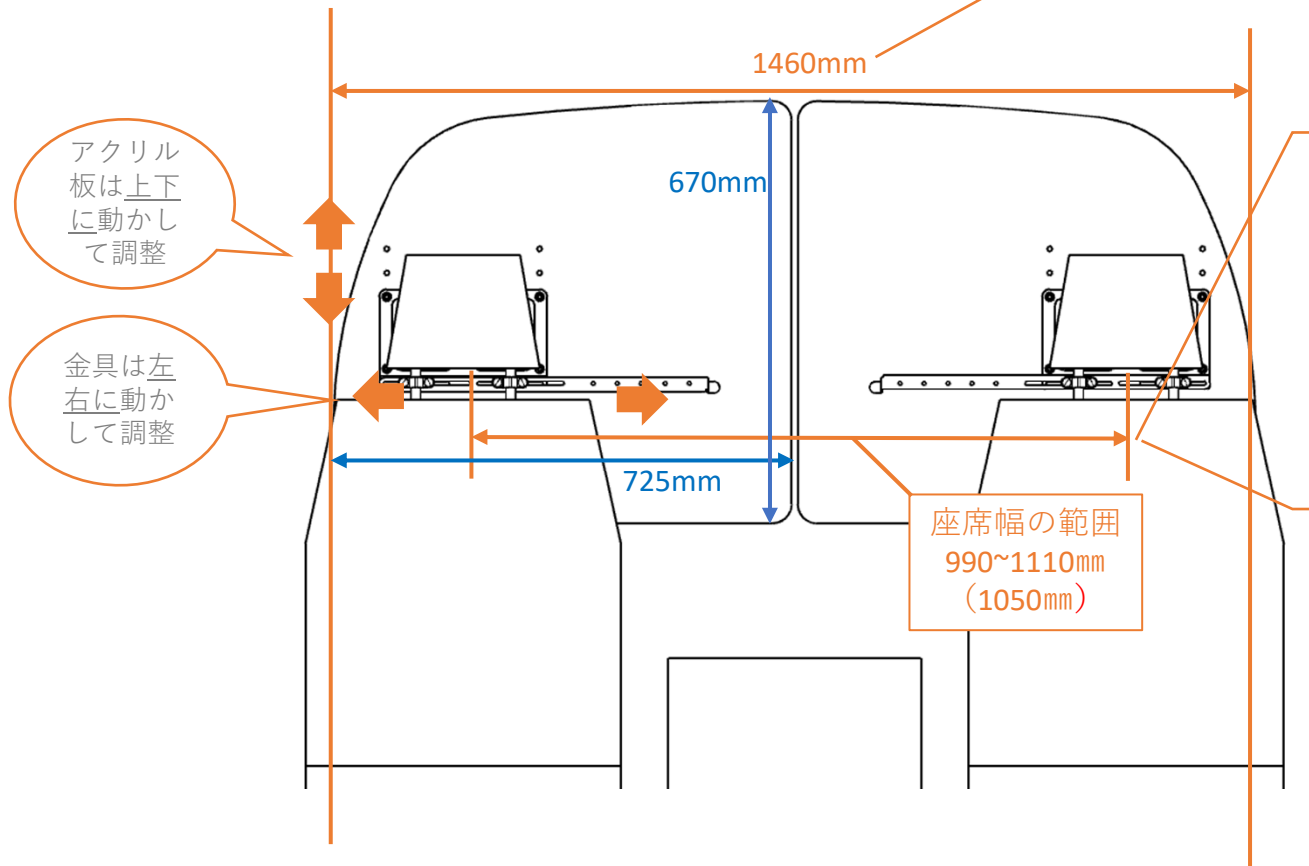
※2 座席幅の範囲は、特別仕様車や車種、座席の仕様、座席のご利用状況によって、適用外となる場合があります。あらかじめご了承ください。



自動車室内用、飛沫感染予防パーテーション

クルマの亚克力板

グランドタイプ サイズ確認のポイント



ポイント①

亚克力板を2枚並べたサイズです。(※1) 取付予定のお車の室内幅を確認ください。

ポイント②

座席幅（座席と座席の中心の距離）が990~1110ミリの範囲であれば、金具を左右に調節することにより、この図のような取付が可能です。(※2)

ポイント③

990~1110ミリより短い場合

亚克力板を下の図のように、前後に重ねることで取付が可能です。(※2)

運転席 助手席

上から見た位置関係

ご注意：

※1 上の図は座席幅1050mmで、亚克力板の隙間を10mmあけた場合の参考図です。

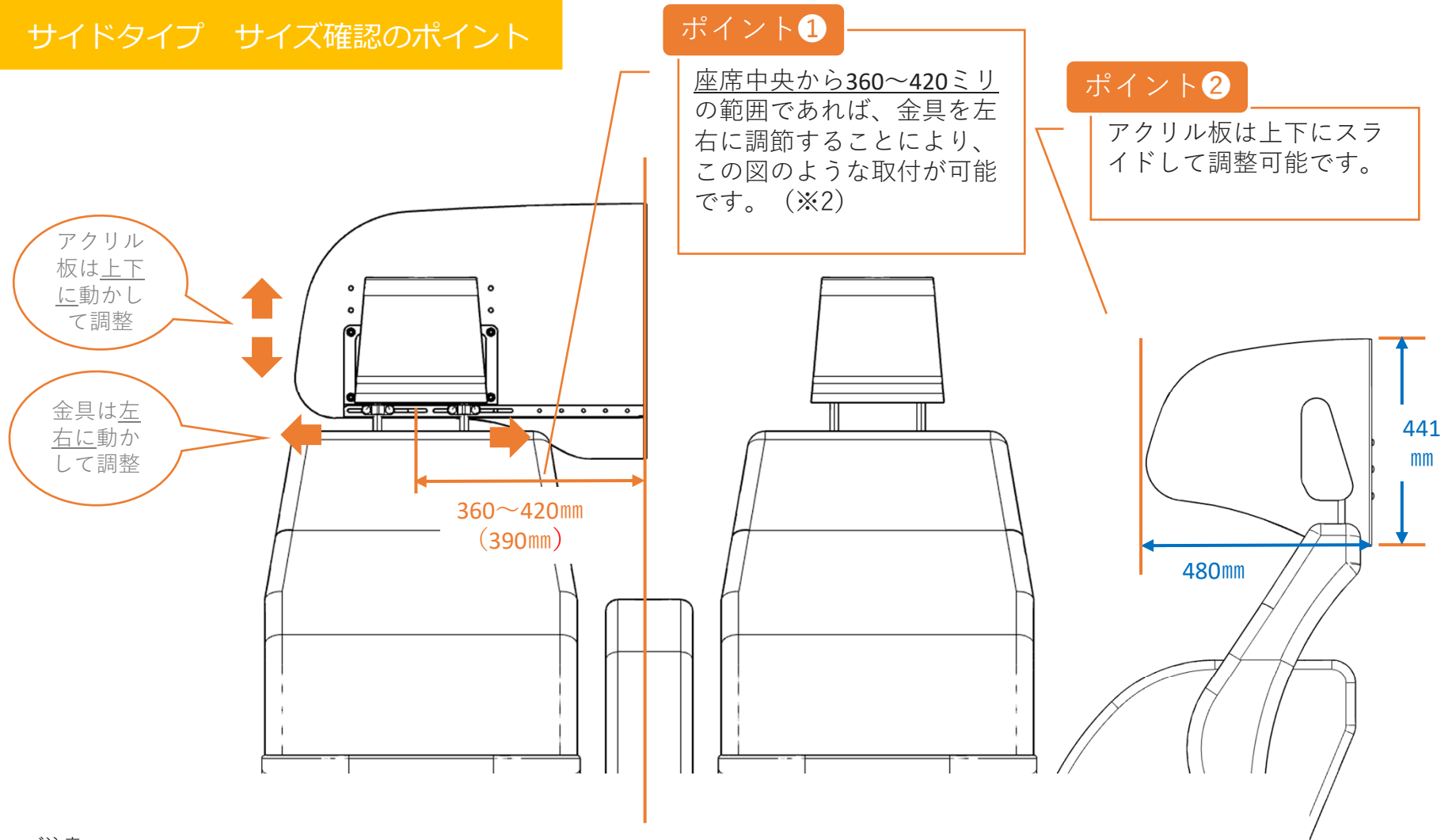
※2 座席幅の範囲は、特別仕様車や車種、座席の仕様、座席のご利用状況によって、適用外となる場合があります。あらかじめご了承ください。



自動車室内用、飛沫感染予防パーテーション

ワイルドのアクリル板

サイドタイプ サイズ確認のポイント



ご注意：

※1 上の図は座席幅390mmの自動車の場合の参考図です。

※2 取付可動範囲は、特別仕様車や車種、座席の仕様、座席のご利用状況によって、適用外となる場合があります。あらかじめご了承ください。