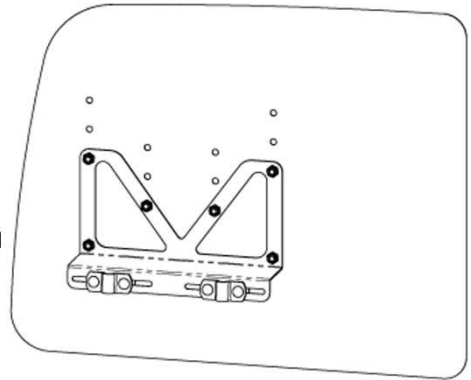


運転席用 飛沫防止パーテーション クルマの亚克力板 M1

エムワン



組立・取扱説明書

この度は本製品をお買い上げいただき誠にありがとうございます。ご使用の際は本書をよくお読みいただき、正しい設置使用方法をご確認ください。

重要なお知らせ（安全上の注意）

※誤った使い方をしたときに生じる危害や損害の程度について以下のマークにて説明しています。



警告

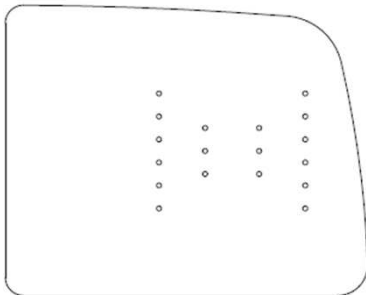
この表示は死亡または重症などを負う可能性が想定される内容です。



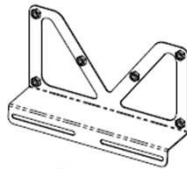
注意

この表示は障害を負う、または物的損害が発生する可能性が想定される内容です。

◆パーツリスト



亚克力板



固定金具M

ビス
M6×10mm×6コ

ワッシャー×6コ

板固定ビスセット
(仮止め済み)

保持金具×2コ

角座×2コ

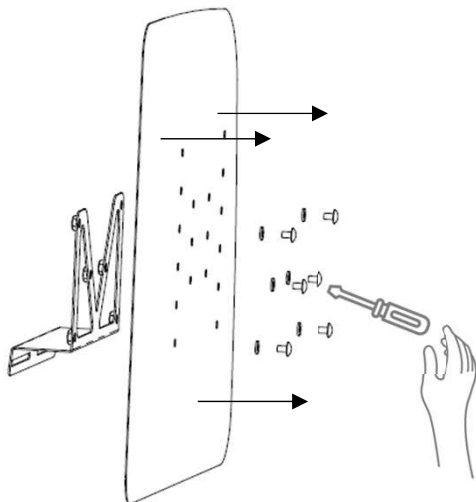
ビス M6×25mm×4コ

ナット×4コ

付属金具セット
(袋詰め)

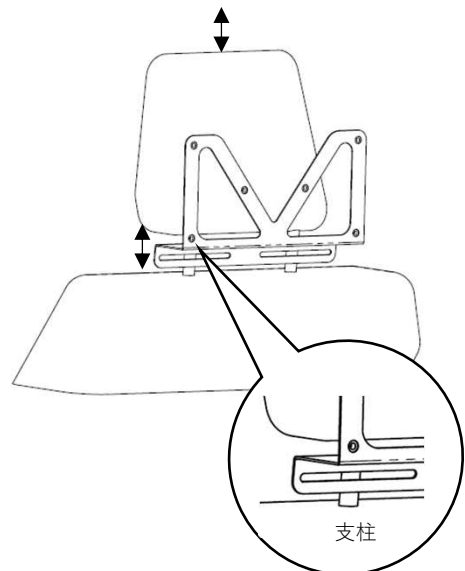
◆取付方法

- ① はじめに、組み立てる場所に敷物などを敷いて床面を保護してください。製品を箱から出し、仮止めしてあるビスをドライバーではなく、亚克力板を取りはずし、傷を防止する剥離紙を剥がして下さい。ビス・ワッシャーを無くさないようご注意ください。



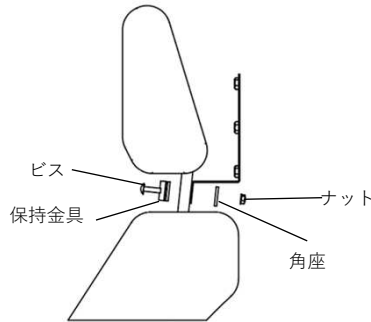
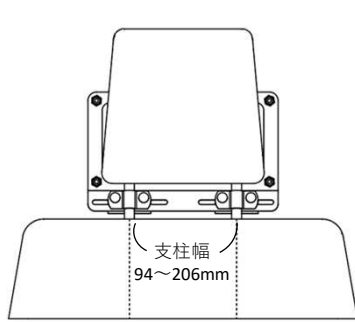
亚克力板を取りはずす

- ② 固定金具Mをヘッドレストに合わせます。金具の固定面が支柱に当たるよう、ヘッドレストの高さを調整してください。



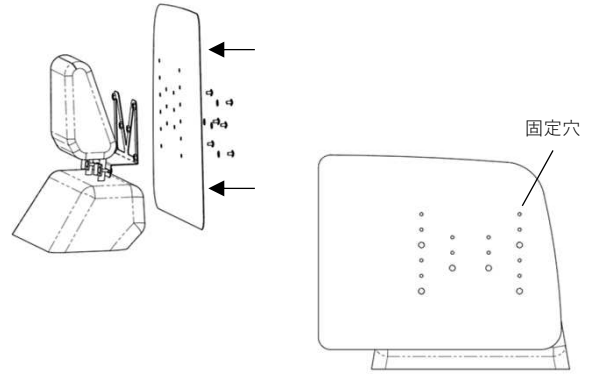
支柱

- ③ 付属金具で固定金具Mを支柱に仮組します。取り付け可能な支柱の幅は94～206mmです。（支柱の中心から中心）

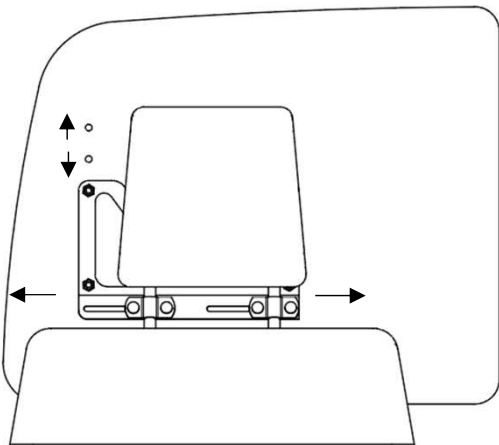


真横から見た図

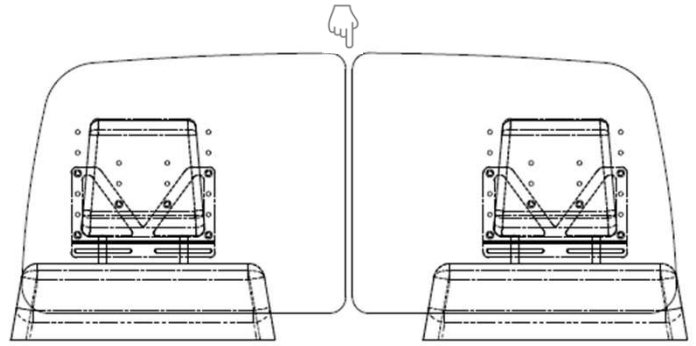
- ④ アクリル板を固定金具Mに仮組します。



- ⑤ 取付位置を調整します。⚠【注意】アクリル板が車の天井や窓に接触しないように、左右は固定金具Mの取付位置で、高さはアクリル板のビス固定穴（上中下から選択）で、最適な位置をお選びください。⚠【注意】座席のリクライニングや位置調整機能で、可動時にアクリル板がぶつからないようにご確認ください。⚠【警告】アクリル板が、運転の視界をさまたげたり、シートベルトやエアバッグの正常動作に支障がない取付位置であることをご確認ください。



- ⑥ 運転席と助手席、2枚で使用する場合。⚠【注意】振動でアクリル板同士が接触し、不快な音が発生したり、板を破損する可能性があります。板がぶつからないよう、前後左右で隙間を作るなど、取付位置にご注意ください。



◆クリーニング・メンテナンス

- ⚠【注意】クリーニング時、アルコール消毒液でアクリル板を拭くと、くもりやクラックの原因となります。使用しないでください。除菌クリーニングでは、中性洗剤を薄めたもの、次亜塩素酸ナトリウム水溶液（塩素系漂白剤）を希釈（1%以下）したものをご使用ください。
- ⚠【注意】アクリル板は消耗品です。走行条件によっては、変形、クラック（ひび）が発生することがあります。その場合、早めに交換部品（品番MHOP-021）とお取り替えください。

（参考）

新型コロナウイルスの消毒・除菌方法について（厚生労働省・経済産業省・消費者庁特設ページ）


- ⑦ 最適な取付位置が決まりましたら、⚠【警告】すべてのビスを増し締めし、製品が脱落しないようしっかり固定してください。毎日の走行前にはビスが緩むことなく固定されていることを確認してください。

◆製品仕様

品名	クルマのアクリル板 M1
寸法	幅600×高さ480×奥行78 板厚1 (mm)
重量	1010 g
用途	運転席用飛沫防止パーテーション
材質	板（アクリル板）金具（スチール）
製造国	日本

◆お問い合わせ先

商品のお問い合わせは、お買い上げの販売店もしくは下記までご連絡ください。

 ミハマ技研株式会社

〒114-0016 東京都北区上中里2-39-5
 TEL：03-3912-5020 FAX：03-3912-3903
<https://mihamagiken.co.jp>
product@mihamagiken.co.jp