

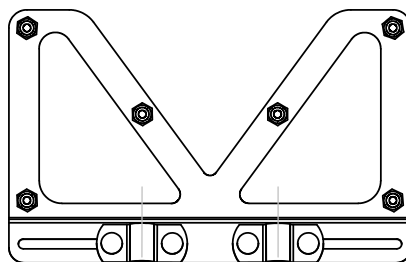
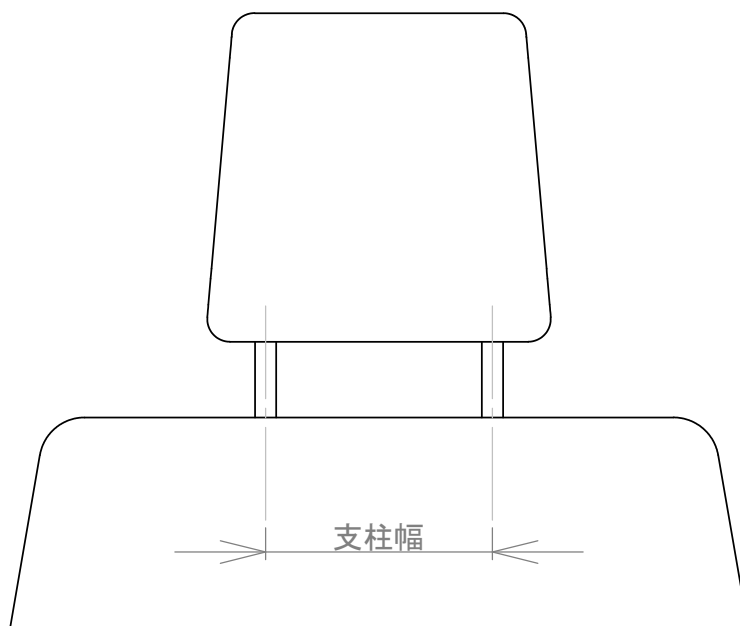
「クルマのアクリル板 M1」を取り付けられるヘッドレスト（支柱幅）

取り付けられる

- ヘッドレストとシートが2本の支柱で固定されるもの
- 支柱幅の寸法が、94~206mmのもの

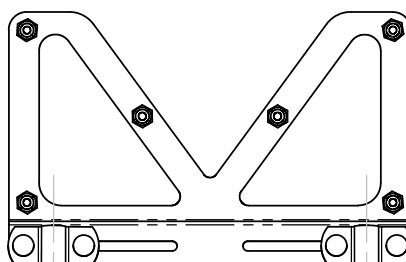
取り付けられない

- × ヘッドレストとシートが一体型で支柱がないもの
- × ヘッドレストの支柱が1本のもの
- × 支柱幅の寸法が、下記の範囲外のもの



支柱幅最小

94mm



支柱幅最大

206mm