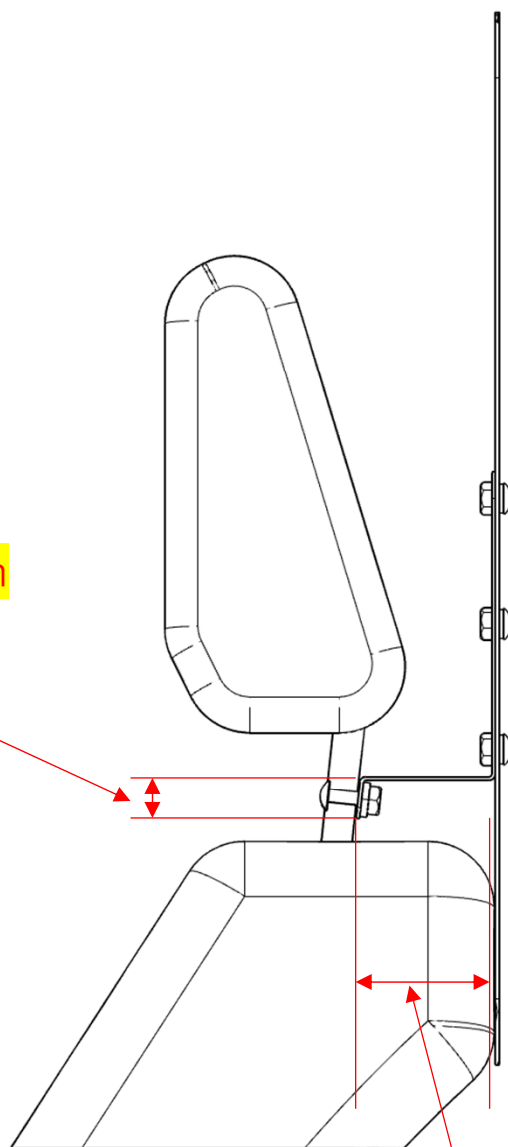


「クルマの亚克力板 M2」を取り付けられるヘッドレスト (支柱の高さ・シート厚み)

固定金具を
取り付けるために
支柱の高さは**20mm**
以上が必要です。



支柱から後部へのシートの厚さが
65mmを超えると亚克力板が
シートにぶつかることがあります。

別売りのアジャスターを組み合わ
せることで取り付けが可能となり
ますので、ご相談下さい。